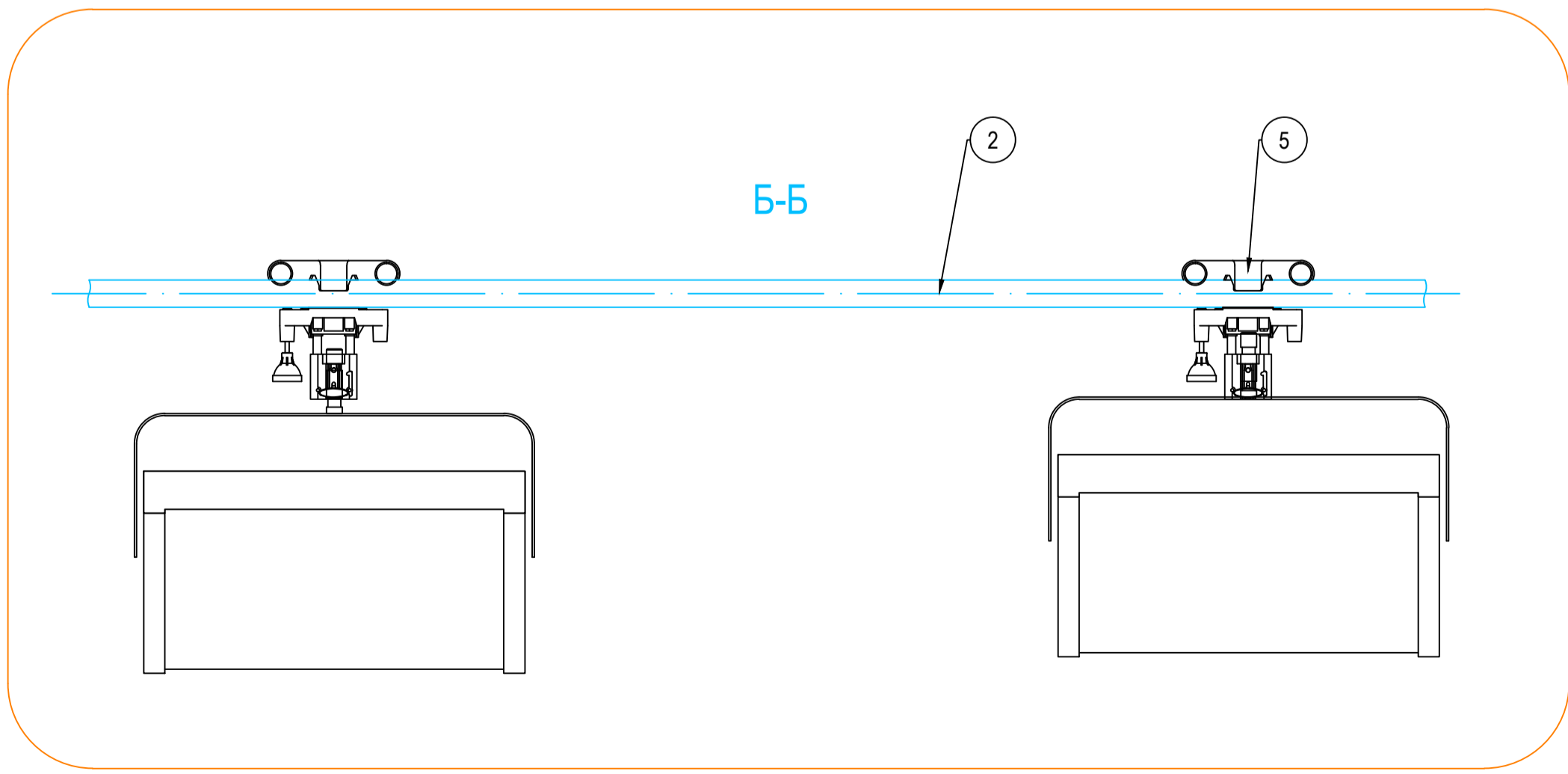


Примітки

1. Поздовжні труби Ø40...50 (сталеві або алюмінієві). Кріпляться до стелі. (fixed mount pipes Ø40...50)
2. Поперечні труби, Ø40...48. Кріпляться до поздовжних труб за допомогою кріпильних пластин в необхідні положення (cross mount pipes)
3. Вузол кріплення поздовжних труб (attachment point of fixed mount pipes)
4. Вузол кріплення поперечних труб до поздовжних (attachment point of cross mount pipes)
5. Каретка на трубу (pipe trolley)



Погоджено:	
Зам. інв. №	
Підпис і дата	
Інв. № об.	

АБИА. ####						Технологічне світло	Стадія	Аркуш	Аркушів
Зм.	К-сть	Арк.	Ндок.	Підпис	Дата		####	####	####
Розробив		Пузанкін			10.09.14				
Перевірив		Верес			10.09.14				
Підвісна система малої студії						ТОВ "Комтел Системи Мовлення"			
Затвердив					10.09.14				